

欢迎使用我公司生产的集中电源集中控制型消防应急照明灯具，安装之前请阅读此说明书并请保留，以备参考。

本说明书适用于：
J-ZFJC-E3W-17Q8A
J-ZFJC-E3W-17QALA
J-ZFJC-E5W-17Q9A
J-ZFJC-E5W-17QBLA

一、灯具特点及注意事项

本系列灯具设计满足 GB 17945-2010《消防应急照明和疏散指示系统》要求。本灯具为专用灯具，采用低电压供电，严禁接入 AC220V/DC216V 强电，接入强电将造成灯具损毁。

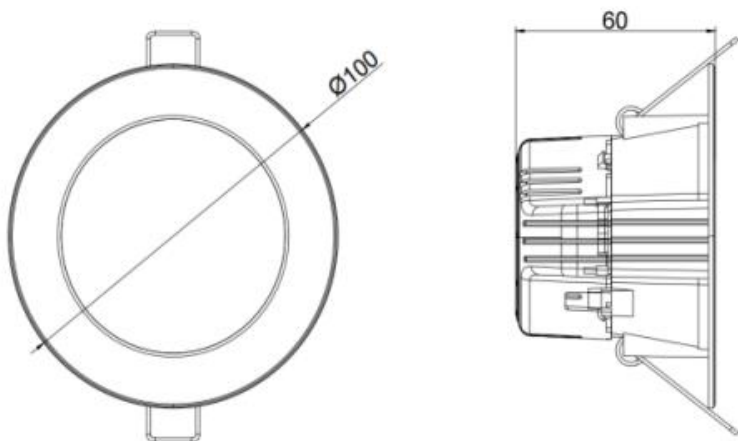
1. 远程指令控制、亮灯、灭灯功能；
2. 高光效 LED 光源，能耗极低，恒流驱动，发光稳定；
3. 带独立地址编码，完备的自动检测功能；

J-ZFJC-E3W-17QALA、J-ZFJC-E5W-17QBLA 灯具采用微波雷达模块作为感应探测传感器，微波雷达模块具有体积小、灵敏度高、不受温度影响等特点。灯具微波雷达模块设计位于灯具中心，无金属遮挡情况下在灯具 5m±1m 的范围内有移动物体时灯具正常点亮。

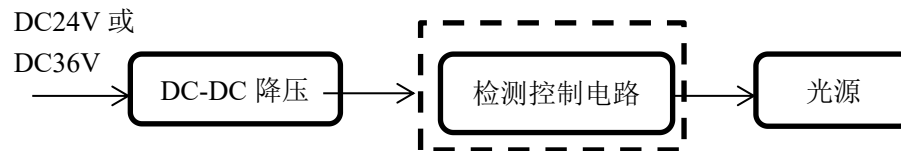
二、技术参数及灯具尺寸

- | | |
|--------------------------|------------------|
| 1. 额定电压：DC24V 或 DC36V | 6. 光通量：≥50lm； |
| 2. 主电功耗：3W/5W | 7. 工作方式：非持续型； |
| 3. 安装方式：嵌顶 | 8. 光源类型：LED |
| 4. 防护等级：IP30 | 9. 应急工作时间：≥90min |
| 5. 光源参数：DC5.8V-DC6.6V；1W | |

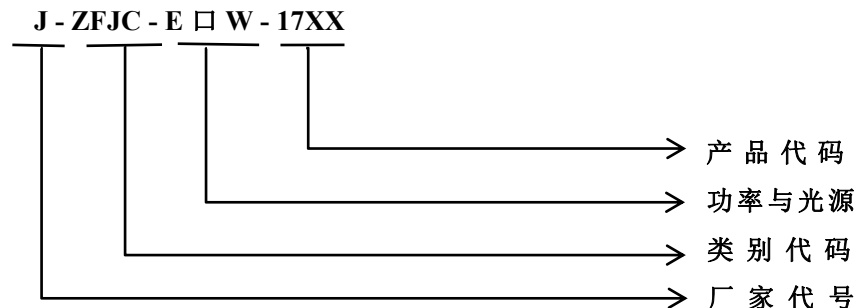
三、灯具外形及尺寸：单位（mm）



四、工作原理



五、型号说明



六、使用说明：

1. 该灯具受集中控制系统控制，灯具可接受由系统发来的指令改变灯具的工作状态，同时系统可对灯具的各种状态进行监视。
2. 本系列应急灯具必须和我公司配套的消防应急专用电源配合使用；不可独立使用。

七、灯具地址

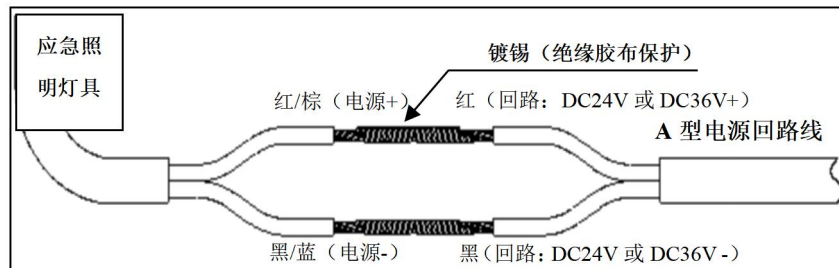
1. 出厂地址：我司灯具出厂前已写入出厂地址，地址码见灯具二维码标签（8位）
 2. 编码地址：需现场编址，使用编码器编入 1-999（详细操作请参考 JBF 编码器说明书）
- 按实际需求记录出厂地址或编码地址，并记录在施工图纸所对应的指定位置，并将整理好的施工图纸妥善存储，用于后期的系统调试。

- 注：**
1. 禁止安装未记录地址码的灯具；
 2. 灯具的编码操作需要与我司配套产品使用；
 3. 使用编码器编址时，同一电源下，灯具编址不可重复。

八、接线及安装说明

将灯具两个电源线分别接入智能疏散专用两线系统，确保线路连接牢固工整接线示意如下：





安装方法:

在图纸设计位置,按照图示建议开孔尺寸开孔($\phi 80\text{mm}$),按照上图接线方法接线,将两弹簧卡板向灯具尾部出线方向,将灯具尾部塞入安装孔,确保灯具牢固美观。

九、维修保养和排故

1. 本系列产品为消防产品,应由受过培训的专业人员进行安装、调试和维修;非专业人员请勿拆开灯具,以防止发生意外;
2. 灯具贮存时,均应放置于干燥、通风的地方,避免与有腐蚀性的物质接触。应尽量避免灯具受到摩擦、敲击和冲击,以防止外壳产生变形、破损等损坏现象;

十、常见故障及处理方法:

故障现象	原因分析	排除方法
单台灯具通讯故障	1、供电电源原因 2、ID号错误	1、检查灯具是否正常点亮,测量接线处电压是否正常; 2、检查系统中录入的ID号码是否正确。
光源的更换方法	光源故障或损坏	联系专业维修工作人员进行更换

十一、运输与贮存:

1. 灯具为易碎物品在运输过程中应平稳、牢固,避免因行车时碰撞损坏产品及包装,装卸时应轻抬轻放,不能磕、摔、撬;
2. 灯具贮存时,均应放置于干燥、通风的地方,避免与有腐蚀性的物质接触并有必要的防潮、防晒、防雨、防腐等措施。

十二、安全注意事项:

1. 使用前,请您务必仔细阅读此说明书,方可接通电源。
2. 灯具必须和我公司配套的消防应急专用电源配合使用,不可独立使用。
3. 灯具供电为DC24V或DC36V,属低压型,不可接入AC220V;应严格按照上述说明进行操作。
4. 本产品必须由具有专业资格的人员进行安装、调试和维修作业。保内保外维修,均可以联系我公司售后服务部门,用户不要自行拆开或维修,以防发生意外。
5. 安装设备前,请务必切断回路电源,电线接头需做防水、绝缘处理。
6. 本系列消防应急灯具为IP30消防应急照明灯具,请按照实际使用环境选择相匹配IP防护等级的产品;安装环境不匹配导致的产品性能问题,本公司不负任何责任。
7. 如果您对安装或使用还有疑问,请向销售商咨询。

青鸟消防股份有限公司

地址:中国北京市海淀区成府路207号北大青鸟楼

邮编:100871

服务热线:400 0089 119

传真:010-62755692

网址:<http://www.jbufa.com>

