

JTY-GF-JBF-VS10/VVS10N/VVS10NV

独立式光电感烟火灾探测报警器

使用说明书

(使用产品前, 请阅读使用说明书)

1 概述



JTY-GF-JBF-VS10/VVS10N 独立式光电感烟火灾探测报警器



JTY-GF-JBF-VS10NV 独立式光电感烟火灾探测报警器

JTY-GF-JBF-VS10/VVS10N/VVS10NV 独立式光电感烟火灾探测报警器 (以下简称烟感) 是青鸟消防股份有限

公司开发的新一代独立式光电感烟火灾探测报警器，主要用来探测燃烧初期可产生烟尘微粒的火灾。适宜安装在普通住宅、别墅、古建筑及小型商场、家居、歌舞厅等场所，最佳安装位置为顶棚中心。本产品不宜安装在厨房、浴室等烟尘、水气密集的场所，且应避免毗邻壁炉、通风口等处。另外，应尽量偏离霓虹灯、电子节能灯等灯具设备（安全距离宜大于 50 厘米）。

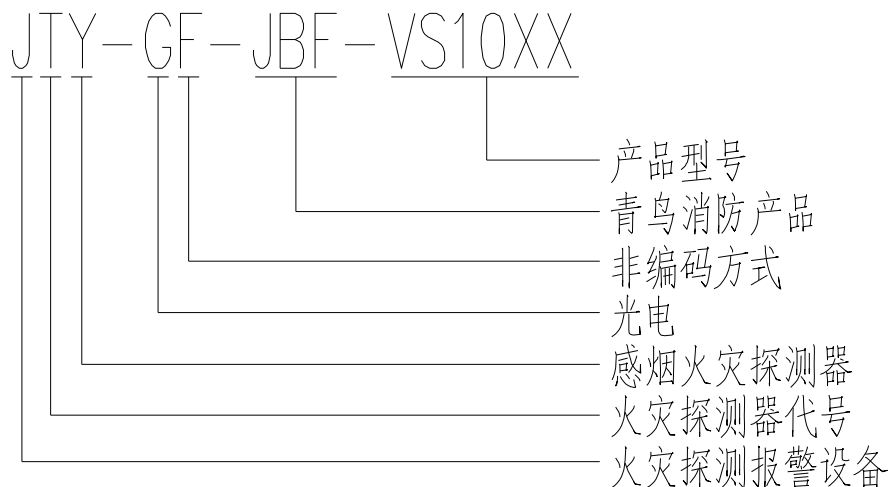
1.1 产品特点

- 国家 CCC 强制认证产品。
- 产品可通过场强为 30V/m 的辐射电磁场辐射抗扰度测试。
- 电池供电，独立式安装，无需布线，安装方便快捷。
- 精确的烟雾监测及通过对迷宫信号的智能分析，保证其卓越的安全性能。
- 高性能迷宫，有效减少设备误报。
- 远程智能报警（JTY-GF-JBF-VS10 除外），可用手机 APP 查看设备状态；
- 具备电池欠压、设备离线（JTY-GF-JBF-VS10 除外）、分离故障（JTY-GF-JBF-VS10 除外）等多种故障报警功能；
- 具备全电子式自动检测功能。
- 响应迅速，高分贝警讯输出报警，报警声：大于 80dB（正前方 3m）

1.2 适用范围

- 烟感安装于现场，用于对现场火灾发生前期烟雾检测，在检测到烟雾并达到预设值后会发出火灾报警声。
- 应用设计遵照国家标准 GB 50116-2013 《火灾自动报警系统设计规范》。
- 适宜安装在普通住宅、别墅、古建筑及小型商场、家居、歌舞厅等场所，最佳安装位置为顶棚中心。

1.3 型号组成



2 工作原理

本产品由迷宫，控制芯片及其外围电路组成。能够实时监测烟雾，对环境进行周期性检测。一旦检测到烟雾，并且达到预定浓度值后，立即报警。

3 性能参数

环境特性

工作温度	-10~+55℃
贮存温度	-20~+65℃
相对湿度	≤95%(无凝露)

防爆特性

防爆标志	不涉及
------	-----

电气特性

工作电压	JTY-GF-JBF-VS10: DC3V (2 节 1.5V 碱性电池) JTY-GF-JBF-VS10N/VVS10NV: DC3V (1 节 3V 锂锰电池)
监视电流	JTY-GF-JBF-VS10: $\leq 5 \mu\text{A}$ (DC3V) JTY-GF-JBF-VS10N/VVS10NV: $\leq 10 \mu\text{A}$ (DC3V)
报警电流	$\leq 20\text{mA}$ (DC3V) (不含 NB 发射电流)
确认灯	监视状态瞬时红色微亮, 报警红色常亮, 故障状态下黄色闪亮

通讯特性

通讯方式	NB-IOT (JTY-GF-JBF-VS10 不涉及)
------	------------------------------

兼容性

兼容情况	青鸟云及青鸟消防卫士 APP 支持 JTY-GF-JBF-VS10N/VVS10NV 通讯时需要依靠相应运营商基站
------	--

机械特性

外观	PANTONE Warm Gray 1 C 米白色
外壳材质	塑料
产品质量	JTY-GF-JBF-VS10 约 98 克 (不含电池) JTY-GF-JBF-VS10N 约 108 克 (不含电池) JTY-GF-JBF-VS10NV 约 112 克 (不含电池)
外形尺寸	$\Phi 98\text{mm} \times 45\text{mm}$ (含底座)

探测特性

保护面积	保护面积 60-80m ²
------	--------------------------

认证特性

	消防认证、无线认证 (JTY-GF-JBF-VS10 不涉及)
--	---------------------------------

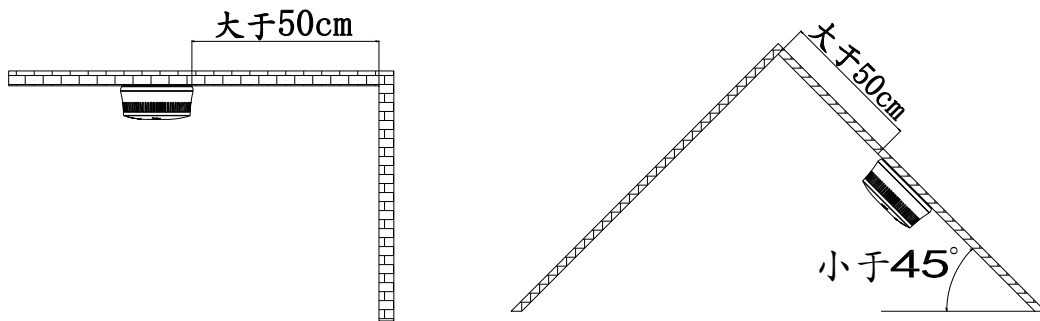
执行标准

1)	GB 20517-2006 《独立式感烟火灾探测报警器》
----	------------------------------

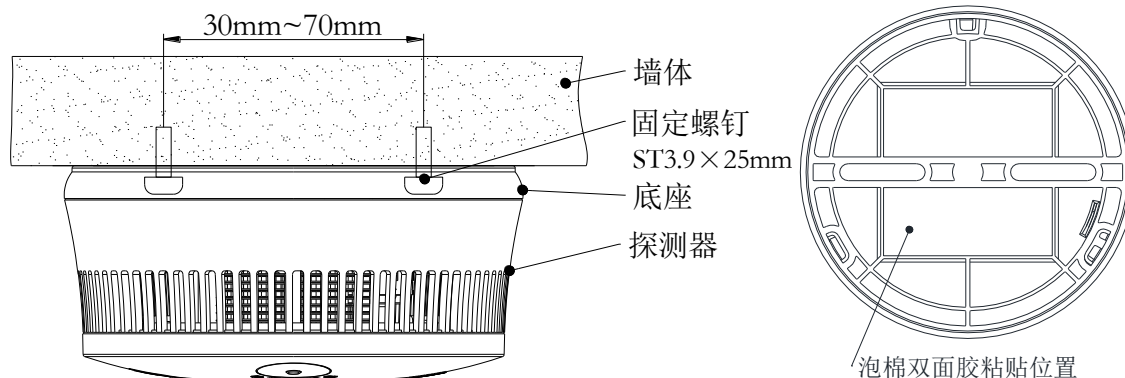
4 安装调试

4.1 安装说明/步骤

- 安装规范：
 - 设备至空调送风口边的水平距离，不应小于 1.5m；至多孔送风顶棚孔口的水平距离，不应小于 0.5m；设备至墙壁、梁边的水平距离，不应小于 0.5m；设备周围 0.5m 内，不应有遮挡物，安装示意如下：



- 安装方式为吸顶安装，切勿侧壁安装；
- 安装时采用两颗螺钉或泡棉双面胶粘贴安装（推荐使用螺钉安装。如需使用粘贴安装方式，须保证安装平面清洁、平整，并须定期检查探测器与天花板间是否粘贴牢固，防止发生掉落，造成不必要的损失和伤害，使用粘贴安装方式导致的意外和安全事故须用户自行承担责任）；



- 安装底座固定螺丝时，需保证安装墙面平整，防止墙面不平后期螺丝安装过紧导致底座变形；
- 设备安装时避免安装在产生水蒸气、烟雾、灰尘等区域（例如：浴室、厨房等），否则会极易引发误报；
- 设备安装时远离节能灯镇流器、运营商室分基站（蘑菇头）等具有强电磁干扰的设备；
- 请勿将设备安装在室外或其他不能使烟雾聚集的开阔场所。
- 设备不可安装于高温、高湿的地方。

● 安装步骤

- 首先将底座用螺钉紧固在顶棚，将设备指示灯朝向易于观察的方位（如：门口）。
- 其次将电池放置到电池仓内（注意区分正负极）；然后进行探测器自检。

注：每次上电后 13-15s 左右，蜂鸣器长鸣约 1s，为 NB 模块初始化（该设备已经在青鸟云平台注册）（JTY-GF-JBF-VS10NV 扬声器会发出“通讯成功”，JTY-GF-JBF-VS10 不具备该功能）。

自检操作：JTY-GF-JBF-VS10/VS10N 探测器上电后会立即闪亮一下，用于指示上电成功，这时探测器进入正常运行状态，此时按住自检按键不松开，3 秒后探测器启动自检，指示灯按照绿、黄、红颜色依次闪烁后红色常亮并伴随蜂鸣器声响，证明探测器正常运行；松开自检按键，探测器进入正常运行状态。

JTY-GF-JBF-VS10NV 探测器上电后会立即闪亮一下，扬声器发出“欢迎使用青鸟消防设备”语音提示，用于指示上电成功，这时探测器进入正常运行状态，此时按住自检按键不松开，3 秒后探测器启动自检，指示灯按照绿、黄、红颜色依次闪烁后红色常亮，自检时扬声器声响“嘀嘀嘀-设备自检-嘀嘀嘀-“设备正常（设备有故障时发出“设备故障”）-嘀-哇哦哇哦-“火灾发生”，证明探测器正常运行；松开自检按键，探测器进入正常运行状态。

注：在探测器上电后，请务必进行以上自检操作，确保按下自检按键，探测器发出声光火警信号，并进入正常运行状态，如果按键按下无声光报警信号，请取下电池，检查电池扣接触是否良好，并重新上电并自检。

注：如果没有安装电池，探测器底座将不能正常装入探测器。

最后，将探测器嵌入底座，顺时针方向旋转，当自对位完成时探测器会进一步嵌入底座，继续顺时针旋转约 15°，探测器安装到位。

4.2 调试方法

按下面的流程，检测其功能。**需特别注意：由于火警声音响度极高，为避免损伤听力，测试时应保持 50cm 以上的距离！**

- 注册登记（JTY-GF-JBF-VS10 无需操作）
 - 首先请用户扫描下图二维码（浏览器扫描），或在华为应用市场/小米应用商店/oppo 软件商店/应用宝/App Store 中，搜索“青鸟消防卫士”，下载“青鸟消防卫士” APP，并按照以下步骤进行注册

IOS

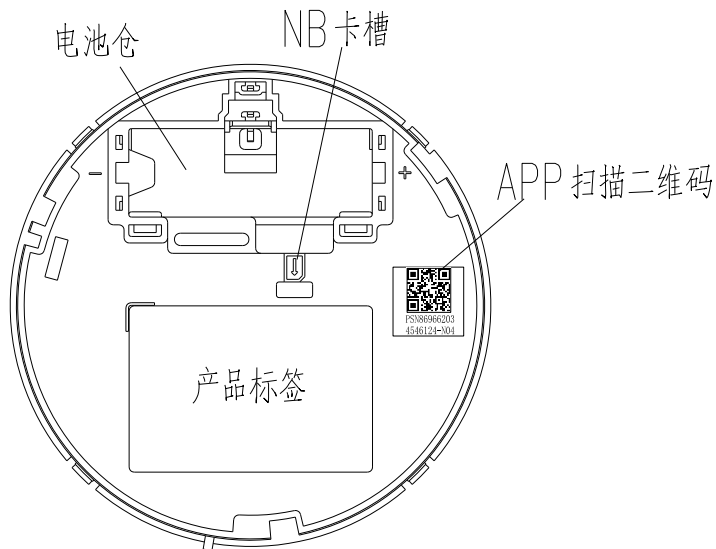
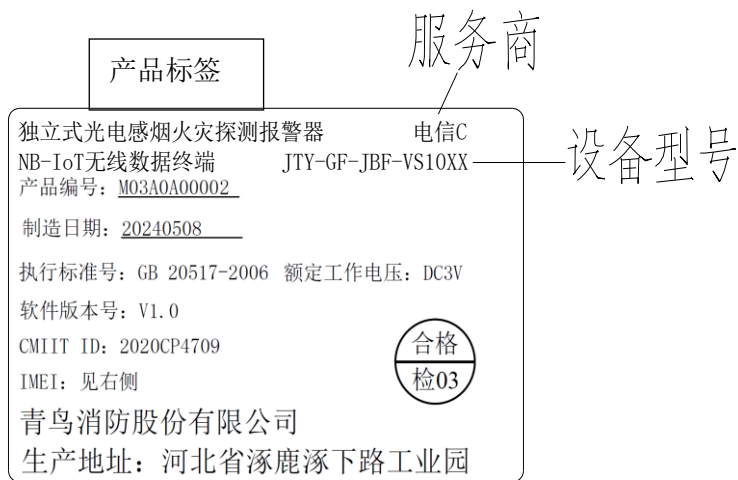


Android



APP 二维码

- 用户注册步骤：点击青鸟消防卫士 APP，再上下拖动点击家庭版。进入后点击注册新账号后。按照图示条件框内容填写完成注册后，输入账号密码登陆软件。
- APP 使用方法概述
- 个人用户使用 APP 打开软件后，点击正下方二维码扫描框，扫描探测器后壳上二维码（注：二维码下方有 PSN），按照 APP 界面所需填写信息对应选择（设备型号及服务商参考产品标签，注：信息录入时服务商信息详见产品标签（电信、移动、联通））。使用手机添加关注设备后，手机 APP 上可实时接收到所关注设备的火警故障等信息（注：APP 后台运行未被清理），详细 APP 介绍见“我的→帮助文档”。



设备注册信息录入界面

<
新增 ✓

现场部件 传输设备 有网关控制器 无网关控制器

基础信息

<p>传输方式 必填项</p>	<p>部件传输方式* 无线 ></p>	
<p>设备型号 参考产品标签 必填项</p>	<p>设备类型* 无线感烟探测器 ></p> <p>型号* JBF-VS10N ></p>	<p>设备类型 参考产品标签 必填项</p>
<p>设备标识码，扫描设备 后壳二维码后自动填写</p>	<p>系统类型 无线广域网智慧消防系统 ></p> <p>编码地址* 867749056626553 □□</p>	<p>选择系统类型 选填项</p>
<p>服务提供商 必填项</p>	<p>通讯类型* NB-IOT ></p> <p>服务提供商* 电信 ></p>	<p>通讯类型 必填项</p>
<p>填写设备具体安装位置 必填项</p>	<p>经纬度* 116.325132, 39.998854 📍</p> <p>设备安装位置* ></p>	<p>经纬度 注册时自动定位</p>
	<p>温度高限* 60</p> <p>场所* 请选择 ></p>	<p>选择设备安装场景 必填项</p>
	<p>通道* <input type="checkbox"/></p> <p>模拟量* <input type="checkbox"/></p>	

上传图片 (格式不限)

+

- 正常运行时，指示灯每 48s 周期红色闪亮。
- 功能测试：声响功能：持续按键 3 秒后，探测器发出火警声响；松开按键，声响消失。
- 火警功能：人为加烟雾模拟火警，探测器发出火警声响，指示灯红色常亮。
- 消音功能：在火警状态下，用户可以按下“消音”按键，火警的鸣响暂停，指示灯红色常亮，探测器处于消音状态，消音状态持续约 80 秒；80 秒后，如果火警状态继续存在，蜂鸣器重新响起，如果用户需要消音，则需要再次按下按键。

4.3 安装、调试后的验收试验项目、方法和判据：

可根据《GB 50166-2019 火灾自动报警系统施工及验收规范》实施

4.4 电池

探测器具有自动检测电池电压功能，当电池电压降低到安全值（2.7V）以下时，会发出声音提示（电池电压低到 2.7V 时，3min 内设备会报出电池欠压故障，并随后保持每 48s 一次的短促“嘀”声（JTY-GF-JBF-VS10NV 初次报欠压时扬声器会发出“嘀-嘀-嘀-电量不足”，并随后保持每 48s 一次的短促“嘀”声）），此时应及时更换电池（应该在 7 天内完成更换）。

- 电池类型： JTY-GF-JBF-VS10 DC1.5V 碱性电池（LR03）
 JTY-GF-JBF-VS10N/VVS10NV DC3V 锂锰电池（CR17450）
- 使用期限：常规使用条件下，大于 3 年（受使用条件及网络环境影响，寿命时间可能会缩短）；
- 更换方法：从底座上拧下探测器，更换电池即可。

注：电池为一次性电池，请勿对其进行充电！在探测器发出低电压提示后，用户应当尽快更换电池。

5 故障分析与排除

故障现象	原因分析	排除方法	备注
指示灯黄色闪亮，有声响一次，周期约 48s	欠压故障 （JTY-GF-JBF-VS10NV 初次报欠压时扬声器会发出“嘀-嘀-嘀-电量不足”）	更换电池	建议 7 天内完成更换，电池为专用电池，购买请联系我司相关人员
指示灯黄色闪亮，无蜂鸣，周期约 48s（可用手机 APP 查看设备具体故障，JTY-GF-JBF-VS10 除外）	分离故障 （JTY-GF-JBF-VS10NV 初次报分离故障时扬声器发出“嘀-嘀-嘀-设备丢失”）	检查底座是否安装良好	JTY-GF-JBF-VS10 无此故障
	离线	更换安装位置	如无改善，联系我司服务人员
	迷宫灵敏度降低 （JTY-GF-JBF-VS10NV 初次报分离故障时扬声器发出“嘀-嘀-嘀-污染故障”）	清理迷宫	建议联系专业维保人员或我司现场服务人员

6 保养、维护

- 定期进行报警试验，建议至少每半年一次。
 - 将探测器从底座上拧下，清理迷宫灰尘后，嵌入底座拧紧即可。
 - 按本说明书 4.2 中“功能测试”检查其功能。
- 长期停放时的维护、保养。
 - 长期不使用时，应拆下电池，将探测器放置盒中。

7 开箱及检查

打开包装后，产品应包括：

独立式光电感烟火灾探测报警器
电池
底座
说明书
安装螺钉及膨胀管
双面胶

请检查产品外观和功能，如发现任意项有缺失或有损坏，请速与我们联系。

8 注意事项、免责声明

- 在使用中，必须严格按照本说明书的描述进行安装与调试。
- 电池使用
 - 本产品需在安装电池的情况下使用。
 - 电池类型：DC3V 锂锰电池（CR17450）。注：禁止使用碳性电池（如 6F22）。
- 使用期限：常规使用条件下，电池可连续工作 3 年。注：常规使用条件指“探测器大部分时间处于正常监视状态下”。根据 GB 29837-2013《火灾探测报警产品的维修保养与报废》相关规定，产品使用寿命一般不超过 12 年（不包含电池）。
- 使用粘贴方式安装探测器虽然方便快捷，但是要特别注意这种安装方式存在不确定性，极易因为环境等因

素导致探测器意外掉落。

- 使用粘贴安装方式时，须定期检查探测器与天花板间是否粘贴牢固，防止发生掉落，造成不必要的损失和伤害。
- 本产品的主要报警方式为声响报警，尽管本产品的报警声大于 80dB（3m），但是对于部分听力受损或退化的人群，仍然存在听不到本产品报警声的可能。
- 使用粘贴安装方式导致的意外和安全事故须用户自行承担。
- 本公司保留对本说明书的最终解释权。

青鸟消防股份有限公司

地 址：中国北京市海淀区成府路 207 号北大青鸟楼

邮 编：100871

服务热线：400 0089 119

传 真：010-62755692

网 址：<http://www.jbufa.com>

Jade Bird Fire Co., Ltd

Address: Jade Bird Building, 207 Chengfu Road,

Haidian District, Beijing, P.R. China

Post Code: 100871

Tel: 400 0089 119

Fax: +86-10-62755692

Website: <http://www.jbufa.com>

