

JBF4133R-C 无线输入模块

使用说明书

(使用产品前, 请阅读使用说明书)

1 概述



JBF4133R-C 无线输入模块

JBF4133R-C 是本公司开发的基于青鸟 HRP 无线通讯技术的消防报警系统无线输入模块。该现场部件是青鸟消防 HRP 无线专网系统的组成部件, 主要用于接收无源动合信号, 实现对监控设备状态的监控。本设备按钮按下可以进行反馈信号的自检以及报警测试。

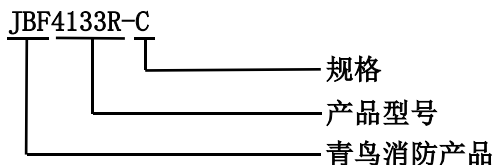
1.1 产品特点

- 内置微处理器, 性能稳定;
- 采用 SMT 表面贴装工艺, 可靠性高, 一致性好;
- 产品采用无线通讯方式, 施工现场无需布线;
- 操作简单, 输入端连接监控设备的无源动合触点, 即可实现对监控设备状态的监控;
- 产品使用青鸟消防 HRP 通信技术, 功耗低, 传输距离 $\leq 1200\text{m}$ (视距);
- 无线输入模块可以安装到预埋盒内部, 节省占用空间, 同时也可以支持明装 (无预埋盒) 的安装。

1.2 适用范围

- 适用于所有使用青鸟消防 HRP 通信技术的无线报警系统, 与无线网关等配套使用;
- 适用于九小场所、学校教学楼、学生宿舍、农家乐等场所;
- 用来监视液位, 压力等报警后输出无源动合信号的设备。

1.3 型号组成



2 工作原理

模块采用青鸟 HRP 通讯技术, 接收无源开关量信号, 当外接设备由常开状态转为常闭状态持续时

间>3 秒钟后，模块通过无线方式将反馈信号发送到控制器，同时红色指示灯常亮来警示用户。当外界设备常闭状态变为常开状态后，反馈状态取消，设备复位。

3 性能参数

环境特性

工作温度	-10~+55℃
贮存温度	-20~+65℃
相对湿度	≤95%(无凝露)

防爆特性

防爆标志	不涉及
------	-----

电气特性

电池型号	CR17450 / 3V
报警电流	≤2mA (3V)
监视电流	≤3 μA
确认灯	巡检状态绿色闪亮，动作反馈红色常亮，故障黄色常亮

通讯特性

网络类型	青鸟无线专网
工作频段	470-510 MHz
最远传输距离	视距≤1200m

兼容性

支持青鸟消防 HRP 无线专网系统

机械特性

外观	白色
外壳材质	塑料
产品质量	69g (不含明装底座) 95g (含明装底座)
外形尺寸	90mm × 86mm × 34mm (含明装底座) 90mm × 86mm × 27mm (不含明装底座)

探测特性

保护面积	不涉及
------	-----

认证特性

不涉及

执行标准

1)	参考 GB 16806-2006 《消防联动控制系统》
----	-----------------------------

4 安装调试

4.1 安装说明/步骤

- 外形及安装尺寸 (含明装底座) (单位: mm)。

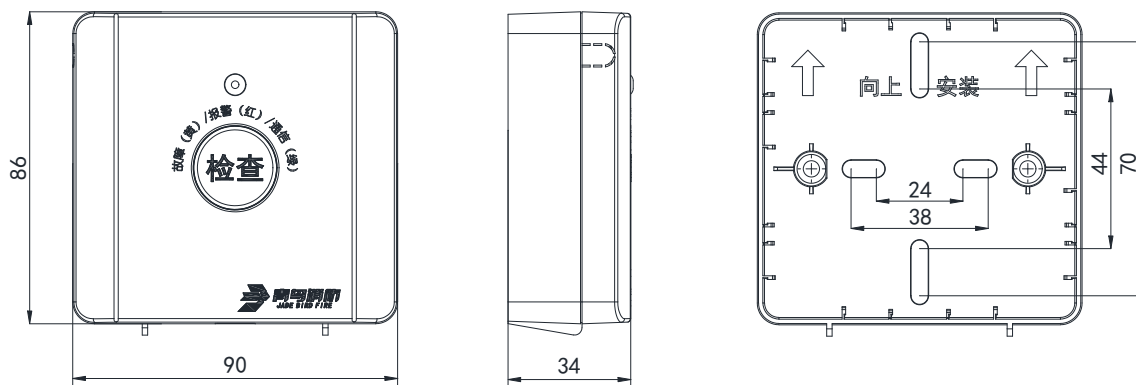


图 1 外形及尺寸图 (含底座)

- 外形及安装尺寸 (不含明装底座) (单位: mm)。

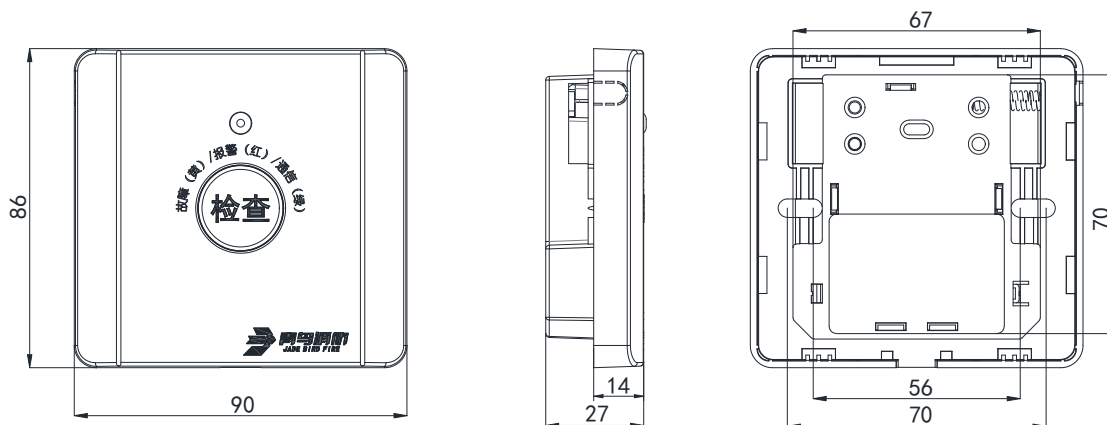


图 2 外形及尺寸图 (不含底座)

- 安装方式

- 产品同时支持明装与暗装两种安装方式

- ◆ 暗装方式: 产品放入预埋盒内部, 同时用包装内的安装螺钉与预埋盒连接;

注: 产品装到预埋盒内部时, 预埋盒外轮廓最小尺寸为 $83 \times 83\text{mm}$, 小于该尺寸的预埋盒不支持暗装的方式。

- ◆ 明装方式: 若产品需要明装, 则需要另外订购型号为 JBF-VB4502A (白色) 的明装底座配合使用, 先将明装底座与墙体固定, 再将产品底座与明装底座连接。

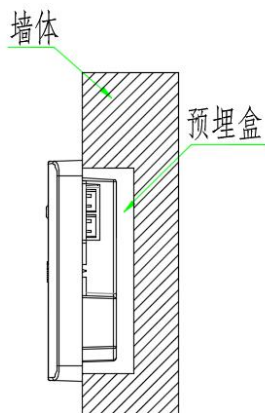


图 3、暗装方式

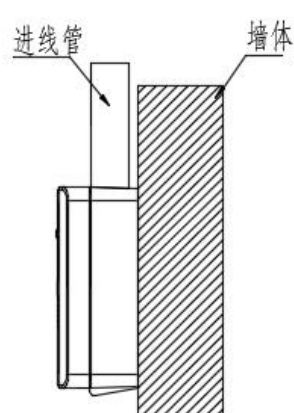


图 4、明装方式

4.2 调试方法

- 注册登记

- 长按网关“注册”按键 3s 以上，网关注册指示灯绿灯慢闪（60s 内网关未收到设备注册信息，自动退出单点注册模式）；
- 按无线输入模块按键连接 3 次，网关注册指示灯绿灯常亮，此时按“确认”按键，网关蜂鸣器蜂鸣一声后，注册指示灯绿灯闪烁 5 次后熄灭，即完成注册。
- 正常运行时，指示灯每 48s 周期闪亮。
- 网络测试：用户连接 2 次按键，设备自检，并同时上传网络数据（安装人员和技服人员使用）。

5 故障分析与排除

故障现象	原因分析	排除方法	备注
黄色指示灯亮	电池欠压	更换电池	3V 锂锰电池，电池型号 CR17450

6 保养、维护

- 日常维护、保养、校准。
- 定期进行报警试验，建议每半年一次。

7 开箱及检查

打开包装后，本产品应该包括：

无线输入模块
产品使用说明书
螺钉

如发现任意项有缺失或有损坏，请速与当地经销商联系。

8 注意事项、免责声明

- 在使用中，必须严格按照本说明书的要求进行安装和调试。
- 本公司保留对本说明书的最终解释权。

青鸟消防股份有限公司

地址：中国北京市海淀区成府路 207 号北大青鸟楼

邮编：100871

服务热线：400 0089 119

传真：010-62755692

网址：<http://www.jbufa.com>

Jade Bird Fire Co., Ltd

Address: Jade Bird Building, 207 Chengfu Road,
Haidian District, Beijing, P.R. China

Post Code: 100871

Tel: 400 0089 119

Fax: +86-10-62755692

Website: <http://www.jbufa.com>

